

# İNDEKS

<b>2</b>	<b>Londra</b> 3. Londra teknik detaylar.	<b>8</b>	<b>Singapur 70 serisi</b> 9. 70 serisi teknik detaylar.	<b>14</b>	<b>Singapur 85 serisi</b> 15. 85 serisi teknik detaylar.
<b>4</b>	<b>Panama</b> 5. Panama teknik detaylar.	<b>10</b>	<b>Singapur 75 serisi</b> 11. 75 serisi teknik detaylar.	<b>16</b>	<b>Singapur 90 serisi</b> 17. 90 serisi teknik detaylar.
<b>6</b>	<b>Helsinki</b> 7. Helsinki teknik detaylar.	<b>12</b>	<b>Singapur 80 serisi</b> 13. 80 serisi teknik detaylar.	<b>18</b>	<b>Singapur 100 serisi</b> 19. 100 serisi teknik detaylar.

# Londra

Oval duř teknesi



KOD	ÖLÇÜ
ART 8028	70 x 70
ART 8029	75 x 75
ART 8030	80 x 80
ART 8031	85 x 85
ART 8032	90 x 90

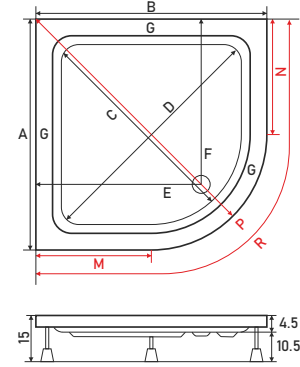
KOD	ÖLÇÜ
ART 8033	95 x 95
ART 8034	100 x 100
ART 8036	110 x 110
ART 8038	120 x 120

- ART 8031 - 8032 - 8033 kodlu ürünlerin sifonu sağda,

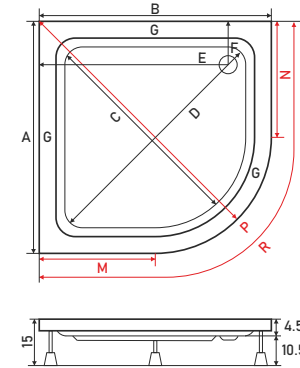
- ART 8028 - 8029 - 8030 - 8034 - 8036 kodlu ürünlerin sifonu ortadadır.

## LONDRA TEKNİK DETAYLAR

LONDRA ( GİDER ORTADA )												
KOD	ÖLÇÜ	A	B	C	D	E	F	G	M	N	P	R
ART 8028	70 x 70	70	70	50	62	40	40	6.5	24	24	80.5	121.5
ART 8029	75 x 75	75	75	55	67	45	45	6.5	25	25	83.5	130
ART 8030	80 x 80	80	80	62	75	50	50	6.5	30	30	93.5	140
ART 8034	100 x 100	100	100	85	102	70	70	6.5	40	40	116.5	174.5
ART 8036	110 x 110	110	110	95	117	80	80	6.5	45	45	126.5	191.5
ART 8038	120 x 120	120	120	105	127	90	90	6.5	40	40	136	206.5



LONDRA ( GİDER SAĞDA )												
KOD	ÖLÇÜ	A	B	C	D	E	F	G	M	N	P	R
ART 8031	85 x 85	85	85	72	87	67	18	6.5	30	30	94	146.5
ART 8032	90 x 90	90	90	75	93	72	18	6.5	35	35	104	156.5
ART 8033	95 x 95	95	95	84	102	77	18	6.5	35	35	106.5	164.5



- Kırmızı ile belirtilen alanlar kabin yay ölçülerini göstermektedir.

# Panama

Kare duř teknesi

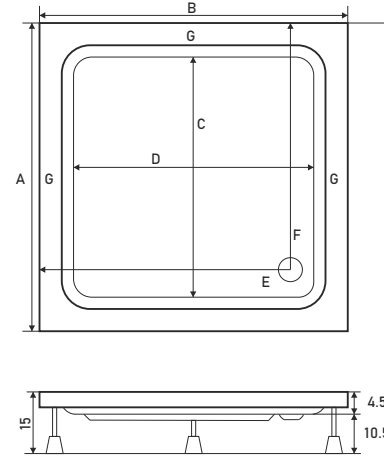


KOD	ÖLÇÜ
ART 8690	70 x 70
ART 8691	75 x 75
ART 8692	80 x 80
ART 8693	85 x 85

KOD	ÖLÇÜ
ART 8694	90 x 90
ART 8695	95 x 95
ART 8696	100 x 100
ART 8698	110 x 110

## PANAMA TEKNİK DETAYLAR

KOD	ÖLÇÜ	A	B	C	D	E	F	G
ART 8690	70 x 70	70	70	50	50	52	52	6.5
ART 8691	75 x 75	75	75	55	55	57	57	6.5
ART 8692	80 x 80	80	80	60	60	62	62	6.5
ART 8693	85 x 85	85	85	65	65	67	67	6.5
ART 8694	90 x 90	90	90	70	70	72	72	6.5
ART 8695	95 x 95	95	95	75	75	77	77	6.5
ART 8696	100 x 100	100	100	80	80	82	82	6.5
ART 8698	110 x 110	110	110	90	90	92	92	6.5



# Helsinki

Asimetrik duş teknesi

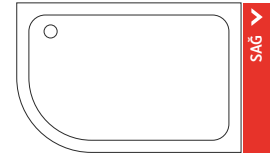
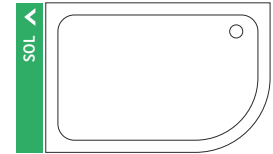
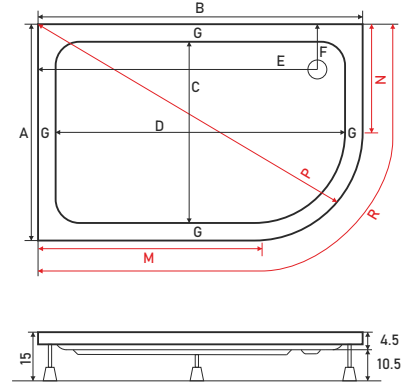


KOD	ÖLÇÜ
ART 8160	70 x 100
ART 8279	80 x 90
ART 8280	80 x 100
ART 8281	80 x 110
ART 8282	80 x 120
ART 8283	80 x 130
ART 8284	80 x 140

KOD	ÖLÇÜ
ART 8285	80 x 150
ART 8286	80 x 160
ART 8420	90 x 100
ART 8421	90 x 110
ART 8422	90 x 120
ART 8423	90 x 130

## HELSINKİ TEKNİK DETAYLAR

KOD	ÖLÇÜ	A	B	C	D	E	F	G	J	K	L	M	N	P	R
ART 8160	70 x 100	70	100	45	75	82	18	6.5	-	-	-	60	25	104	151
ART 8279	80 x 90	80	90	55	65	72	18	6.5	-	-	-	35	28	97.5	147.5
ART 8280	80 x 100	80	100	55	75	82	18	6.5	-	-	-	45	28	105.5	157.5
ART 8281	80 x 110	80	110	55	85	92	18	6.5	-	-	-	55	28	113	167.5
ART 8282	80 x 120	80	120	55	95	102	18	6.5	-	-	-	65	28	121	177.5
ART 8283	80 x 130	80	130	55	105	112	18	6.5	-	-	-	75	28	129	187.5
ART 8284	80 x 140	80	140	55	115	122	18	6.5	-	-	-	85	28	130.5	197.5
ART 8285	80 x 150	80	150	55	125	132	18	6.5	-	-	-	95	28	146	207.5
ART 8286	80 x 160	80	160	55	135	142	18	6.5	-	-	-	105	28	154.5	217.5
ART 8420	90 x 100	90	100	65	65	82	18	6.5	-	-	-	45	35	112	167
ART 8421	90 x 110	90	110	65	75	92	18	6.5	-	-	-	55	35	119.5	177
ART 8422	90 x 120	90	120	65	85	102	18	6.5	-	-	-	65	35	127	187
ART 8423	90 x 130	90	130	65	95	112	18	6.5	-	-	-	75	35	135	197



- Kırmızı ile belirtilen alanlar kabin yay ölçülerini göstermektedir.

# Singapur

Dikdörtgen duş teknesi ( 70 serisi )



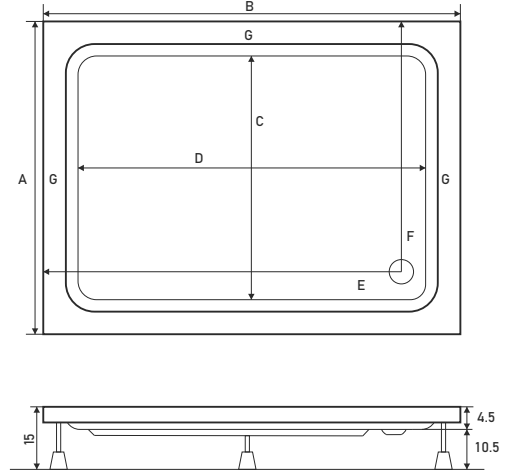
KOD	ÖLÇÜ
ART 8748	70 x 80
ART 8749	70 x 90
ART 8750	70 x 100
ART 8751	70 x 110
ART 8752	70 x 120
ART 8753	70 x 130

KOD	ÖLÇÜ
ART 8754	70 x 140
ART 8755	70 x 150
ART 8756	70 x 160
ART 8757	70 x 170
ART 8758	70 x 180



## SİNGAPUR 70 TEKNİK DETAYLAR

KOD	ÖLÇÜ	A	B	C	D	E	F	G
ART 8748	70 x 80	70	80	50	60	62	52	6.5
ART 8749	70 x 90	70	90	50	70	72	52	6.5
ART 8750	70 x 100	70	100	50	80	82	52	6.5
ART 8751	70 x 110	70	110	50	90	92	52	6.5
ART 8752	70 x 120	70	120	50	100	102	52	6.5
ART 8753	70 x 130	70	130	50	110	112	52	6.5
ART 8754	70 x 140	70	140	50	120	122	52	6.5
ART 8755	70 x 150	70	150	50	130	132	52	6.5
ART 8756	70 x 160	70	160	50	140	142	52	6.5
ART 8757	70 x 170	70	170	50	150	152	52	6.5
ART 8758	70 x 180	70	180	50	160	162	52	6.5



# Singapur

Dikdörtgen duş teknesi ( 75 serisi )

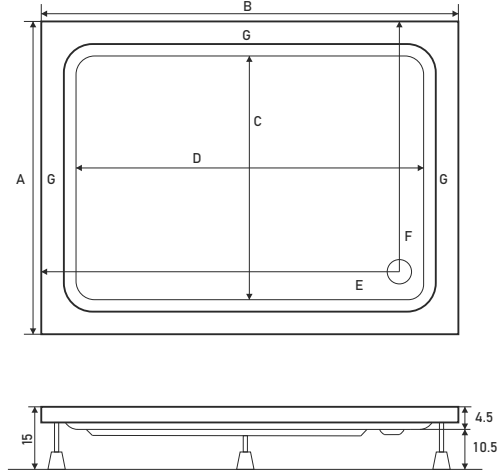


KOD	ÖLÇÜ
ART 8869	75 x 90
ART 8870	75 x 100
ART 8871	75 x 110
ART 8872	75 x 120
ART 8873	75 x 130

KOD	ÖLÇÜ
ART 8874	75 x 140
ART 8875	75 x 150
ART 8876	75 x 160
ART 8877	75 x 170
ART 8878	75 x 180

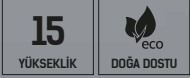
## SİNGAPUR 75 TEKNİK DETAYLAR

KOD	ÖLÇÜ	A	B	C	D	E	F	G
ART 8869	75 x 90	75	90	55	70	72	57	6.5
ART 8870	75 x 100	75	100	55	80	82	57	6.5
ART 8871	75 x 110	75	110	55	90	92	57	6.5
ART 8872	75 x 120	75	120	55	100	102	57	6.5
ART 8873	75 x 130	75	130	55	110	112	57	6.5
ART 8874	75 x 140	75	140	55	120	122	57	6.5
ART 8875	75 x 150	75	150	55	130	132	57	6.5
ART 8876	75 x 160	75	160	55	140	142	57	6.5
ART 8877	75 x 170	75	170	55	150	152	57	6.5
ART 8878	75 x 180	75	180	55	160	162	57	6.5



# Singapur

Dikdörtgen duş teknesi ( 80 serisi )

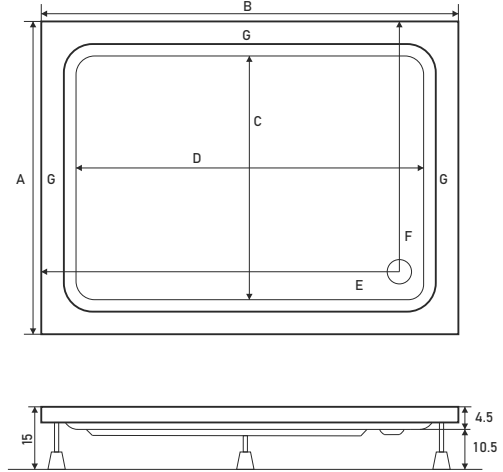


KOD	ÖLÇÜ
ART 8989	80 x 90
ART 8990	80 x 100
ART 8991	80 x 110
ART 8992	80 x 120
ART 8993	80 x 130

KOD	ÖLÇÜ
ART 8994	80 x 140
ART 8995	80 x 150
ART 8996	80 x 160
ART 8997	80 x 170
ART 8998	80 x 180

## SİNGAPUR 80 TEKNİK DETAYLAR

KOD	ÖLÇÜ	A	B	C	D	E	F	G
ART 8989	80 x 90	80	90	60	70	72	62	6.5
ART 8989	80 x 100	80	100	60	80	82	62	6.5
ART 8989	80x 110	80	110	60	90	92	62	6.5
ART 8989	80 x 120	80	120	60	100	102	62	6.5
ART 8989	80 x 130	80	130	60	110	112	62	6.5
ART 8989	80 x 140	80	140	60	120	122	62	6.5
ART 8989	80 x 150	80	150	60	130	132	62	6.5
ART 8989	80 x 160	80	160	60	140	142	62	6.5
ART 8989	80 x 170	80	170	60	150	152	62	6.5
ART 8989	80 x 180	80	180	60	160	162	62	6.5



# Singapur

Dikdörtgen duş teknesi ( 85 serisi )

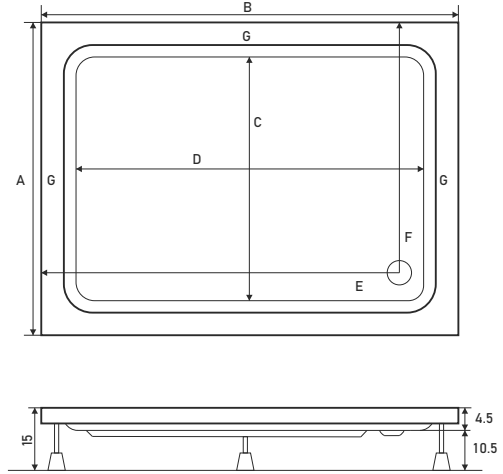


KOD	ÖLÇÜ
ART 9230	85 x 100
ART 9231	85 x 110

KOD	ÖLÇÜ
ART 9232	85 x 120

## SİNGAPUR 85 TEKNİK DETAYLAR

KOD	ÖLÇÜ	A	B	C	D	E	F	G
ART 9230	85 x 100	85	100	65	80	82	67	6.5
ART 9231	85 x 110	85	110	65	90	92	67	6.5
ART 9232	85 x 120	85	120	65	100	102	67	6.5



# Singapur

Dikdörtgen duş teknesi ( 90 serisi )



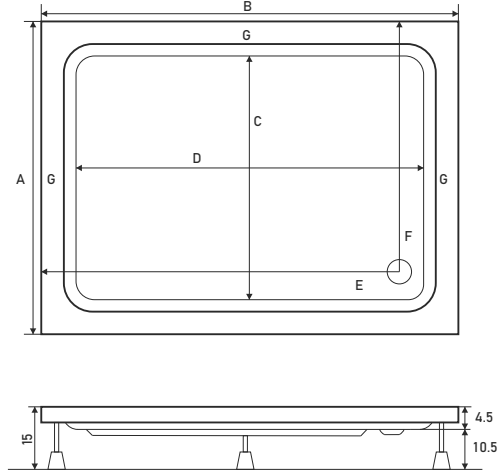
KOD	ÖLÇÜ
ART 9350	90 x 100
ART 9351	90 x 110
ART 9352	90 x 120
ART 9353	90 x 130
ART 9354	90 x 140

KOD	ÖLÇÜ
ART 9355	90 x 150
ART 9356	90 x 160
ART 9357	90 x 170
ART 9358	90 x 180
ART 9359	90 x 190



## SİNGAPUR 90 TEKNİK DETAYLAR

KOD	ÖLÇÜ	A	B	C	D	E	F	G
ART 9350	90 x 100	90	100	70	80	82	72	6.5
ART 9351	90 x 110	90	110	70	90	92	72	6.5
ART 9352	90 x 120	90	120	70	100	102	72	6.5
ART 9353	90 x 130	90	130	70	110	112	72	6.5
ART 9354	90 x 140	90	140	70	120	122	72	6.5
ART 9355	90 x 150	90	150	70	130	132	72	6.5
ART 9356	90 x 160	90	160	70	140	142	72	6.5
ART 9357	90 x 170	90	170	70	150	152	72	6.5
ART 9358	90 x 180	90	180	70	160	162	72	6.5
ART 9359	90 x 190	90	190	70	170	172	72	6.5



# Singapur

Dikdörtgen duş teknesi ( 100 serisi )

**15**  
YÜKSEKLİK

**eco**  
DOĞA DOSTU

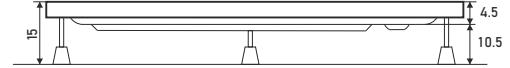
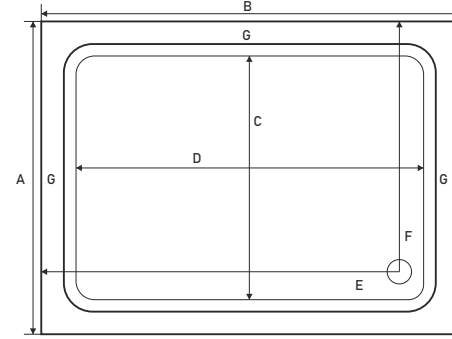


KOD	ÖLÇÜ
ART 9580	100 x 110
ART 9582	100 x 120
ART 9583	100 x 130

KOD	ÖLÇÜ
ART 9584	100 x 140
ART 9585	100 x 150
ART 9586	100 x 160

## SİNGAPUR 100 TEKNİK DETAYLAR

KOD	ÖLÇÜ	A	B	C	D	E	F	G
ART 9580	100 x 110	100	110	80	80	82	82	6.5
ART 9581	100 x 115	100	115	80	95	97	82	6.5
ART 9582	100 x 120	100	120	80	100	102	82	6.5
ART 9583	100 x 130	100	130	80	110	112	82	6.5
ART 9584	100 x 140	100	140	80	120	122	82	6.5
ART 9585	100 x 150	100	150	80	130	132	82	6.5
ART 9586	100 x 160	100	160	80	140	142	82	6.5



NOTLAR

Horizontal lines for writing notes.